

# HEIMLICH®

## Schaumdauerdrucklöscher Typ S 6 LM-3



# HEIMLICH®

## Schaumdauerdrucklöscher Typ S 6 LM-3

### Anwendung

Der HEIMLICH® Schaumdauerdrucklöscher S6LM-3 ist geeignet für die Brandklassen AB und kann ebenfalls für elektrische Brände bis 1000V, unter Berücksichtigung von einem Mindestabstand von einem Meter, eingesetzt werden. Der Feuerlöscher ist anerkannt nach aktueller Norm DIN EN 3-7 / GS / CE.

Einsatzbereiche: Handel, Gewerbe, KFZ/LKW und Privathaushalte.

### Beschreibung

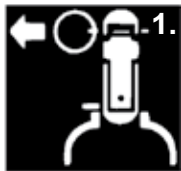
Der HEIMLICH® Schaumdauerdrucklöscher S6L ist ein Feuerlöscher mit einem Druckhebelventil aus Messing mit Prüfventil ohne Manometer, das Modell S6LM-3 hat ein Manometer.

Der Feuerlöscher verfügt über einen Hochdruckschlauch mit einer speziellen Düse zur Ausbringung des Löschmittels. Das Druckhebelventil ist gleichzeitig zum Tragen und Auslösen konstruiert. Die lange Funktionszeit und eine jederzeit abstellbare Druckhebelarmatur gewährleisten auch ungeübten Anwendern eine dosierte und gezielte Löschmittelausbringung. Der Stahlbehälter ist „Made in Germany“.

Der Feuerlöscher ist besonders servicefreundlich und ist durch einen informativen Siebdruck gekennzeichnet.

Alle Feuerlöscher sind standardmäßig mit Wand- und Schlauchhaltern ausgerüstet.

### Handhabung



1. Sicherung ziehen



2. Schlauch fassen und Düse auf den Brandherd richten

3. Hebel niederdrücken

### Instandhaltung

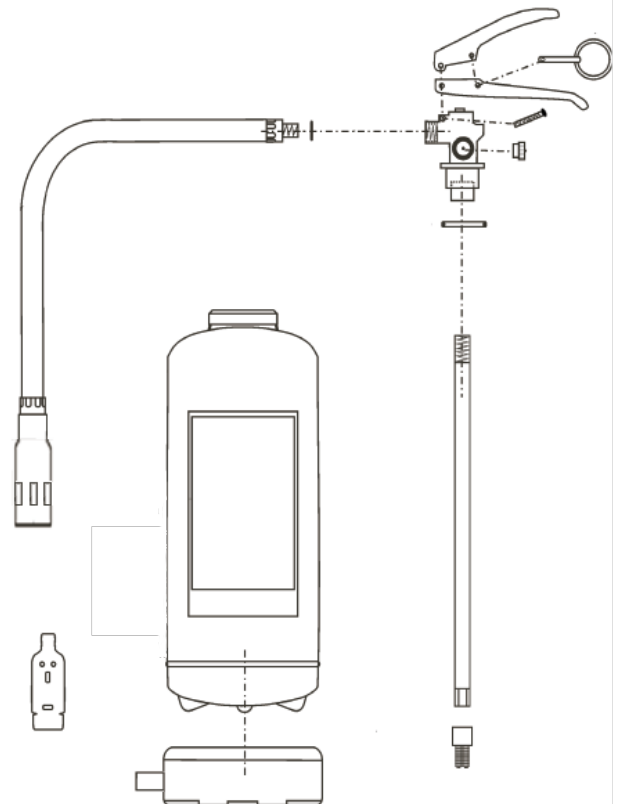
Feuerlöscher müssen regelmäßig von legitimierten Sachkundigen nach DIN 14 406, Teil 4, instand gehalten werden und gemäß Betriebssicherheitsverordnung durch eine befähigte Person nach TRBS 1203 geprüft werden.

Nach dem Löscheinsatz müssen Feuerlöscher, auch bei nur teilweiser Entleerung, unverzüglich wiederbefüllt werden, um die Betriebsbereitschaft wiederherzustellen.

Geeignet bis 1.000 Volt bei 1m Mindestabstand

Ihr Fachhändler:

### Technische Daten



Typ: HEIMLICH® S 6 LM-3

Anerkennung nach EN3: SP 128/07

Brandklasse: AB

Inhalt: 6 Liter

Treibmittel: Stickstoff N<sup>2</sup>

Arbeitstemperatur: +5° bis +60°C

Löschleistung: 21A 183B

Löscheinheit: 6 LE

Funktionsdauer: ca. 19 Sekunden

Höhe/Breite/DRM: ca. 540/290/170 mm

Gewicht: ca. 9,8 kg

Wurfweite: ca. 6 Meter



QM-System  
zertifiziert nach  
ISO 9001

### Besondere Merkmale

- Druckhebelarmatur aus Messing mit integriertem Prüfventil
- durch das Druckhebelventil ist der Löschmittelstrahl selbstschließend abstellbar
- Hochdruckschlauch mit spezieller Löschdüse
- hohe Leistung und Zuverlässigkeit durch hochwertige Rohmaterialien.
- HEIMLICH® Feuerlöscher entsprechen dem neuesten Stand der Technik.

